

TWG 200

150 - 200 L/DK
JET & SIS NOZULLU



VOLKAN



Genel Merkez

29 Ekim Mah. Gazi Cad. No:21 35875

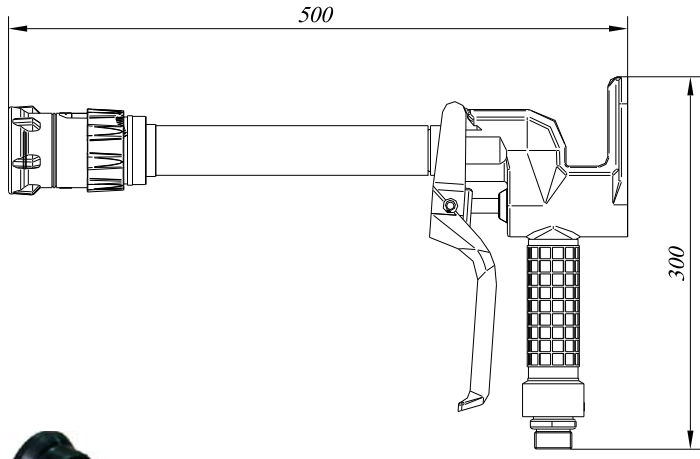
Torbalı / İZMİR / TÜRKİYE

Tel : 0 232 853 96 86 Fax : 0 232 853 97 71

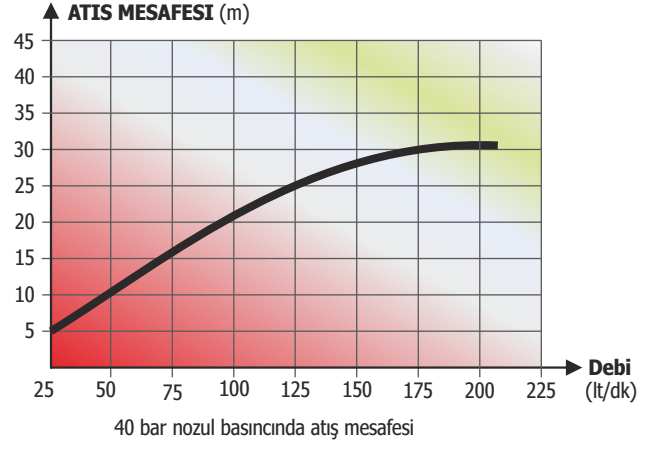
info@volkan-online.com

www.volkan-online.com

*« Tehlike anındaki
hislerinizi biliyoruz »*



PERFORMANS EGRISI



Paket içeriği - TWG 200

- 1 x TWG 200 Su Tabancası
- 1 x Montaj Diyagramı
- 1 x Kullanma Bakım El Kitabı
- 1 x Yedek Parça Kataloğu

Ölçü ve Ağırlık

Ağırlık ; 3.2 kg Yaklaşık Köpük Borusu ; 0.5 kg Yaklaşık
En x Boy x Yükseklik 80x500x300 mm



Göğüs Desteği

Opsiyonel Köpük Borusu Kullanımı



JET



Sis 30° ve 60°



Temizleme



Tetik Sistemi

Debi Özellikleri

Nozul, jet - sis ve temizleme özelliğine sahip
Maks. Debi oranı : 200 lt/dk @ 40 bar
Atış Aralığı / Full Jet : 24 - 27 metre @ 200 lt/dk



Kolay Kavrama Nozulu



Materyal ve Yapı;

Gövde : Döküm Alüminyum Alaşım (Sert Eloksal Kaplı)
Oynaklar : Bronz , Paslanmaz Çelik Bilyalar
Nozul : Sert Eloksal Alüminyum Ekstrüzyon
Giriş Bağlantısı : 1"
Tetik : Dayanıklık Plastik
Köpük Borusu : Alüminyum Ekstrüzyon



1" Su Girişi
(STANDART)