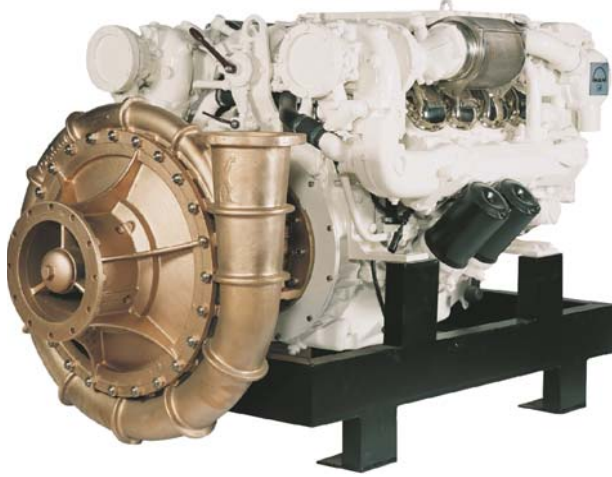




Volvo Penta TAD1641 VE  
Endüstriyel Dizel Motor



V8 MAN  
Marin dizel motor

**Portatif versiyonlar;**

VFPN 1000, ÇEŞİTLİ UYGULAMALAR İÇİN;  
DENİZCİLİKTE, HAVAALANLARI GIBI...  
DETAYLAR İÇİN SORUNUZ.

## VFPN 1200 SERIES

NORMAL BASINÇLI YANGIN POMPASI



**GENEL MERKEZ**

29 Ekim Mah. Gazi Cad. No:23 35875  
Torbalı / İZMİR / TÜRKİYE  
Tel : +90 232 853 96 86 Fax : +90 232 853 97 71  
info@volkan-online.com

[www.volkan-online.com](http://www.volkan-online.com)

*« Tehlikeye anındaki  
hislerinizi biliyoruz »*



## Genel teknik tablo

Tip	VFPN 1000	-
Normal Basınç Debi - NB	10000 l/dak	-
Normal Basınç - NB	8 bar	
Nominal Pompa Devri	1600 d/dak	
Ağırlık (kg)	Al >200 kg Bronz >550 kg	
Çalışma Sıcaklığı	-15°C / +55°C	

\* 3 metre emiş derinliğinde Pompa performansını gösterir.

\*\* Sytandard pompa ağırlığıdır opsiyonlara değişiklik gösterebilir.

\*\*\* -15°C altında istek halinde özel uygulama ile çalışılmak mümkündür.

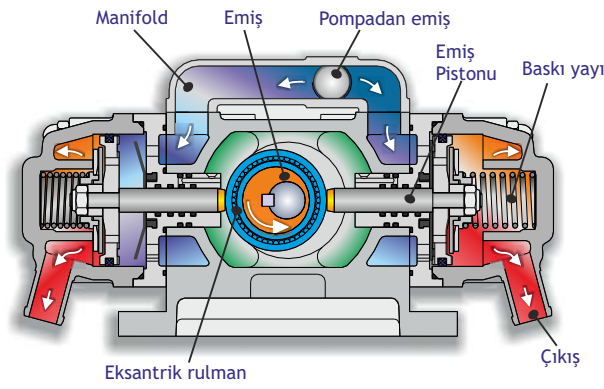
## Ana opsiyonlar;

- o VARIOMIX OTOMATİK KÖPÜK KARISTIRMA SİSTEMİ NP; %1 TO %8
- o MANUEL KÖPÜK KARISTIRMA SİSTEMİ %1 - %3 - %6
- o KÖPÜK KARISTIRMA SİSTEMİ HP; SABİT ORAN 3%
- o ELEKTRONİK BASINÇ DÜZENLEYİCİ; ELEKTRONİK TİP İÇİN; EPR-E DİZEL KONTROLLÜ ARAÇLARDA VE GENEL ARAÇLAR İÇİN; EPR-M
- o POMPA SANZİMANI; EN UYGUN MOTOR DEVRİ İÇİN
- o DISLI ORANLARI; I<sub>1</sub>=0.81:1 İLA I<sub>2</sub>= 0.67
- o HP DAGITICI; 2 HP ÇIKIŞ
- o DEĞİSKEN KONTROLLÜ POMPA PANELİ
- o KONTROL SEÇENEKLERİ; TANK SEVİYE GÖSTERGESİ, PNÖMATİK KONTROLLER VS...
- o KAVİTASYON UYARI LAMBASI

ANA OPSİYONLARIN DETAYLARI İÇİN BİZİMLE İRTİBATA GEÇİN

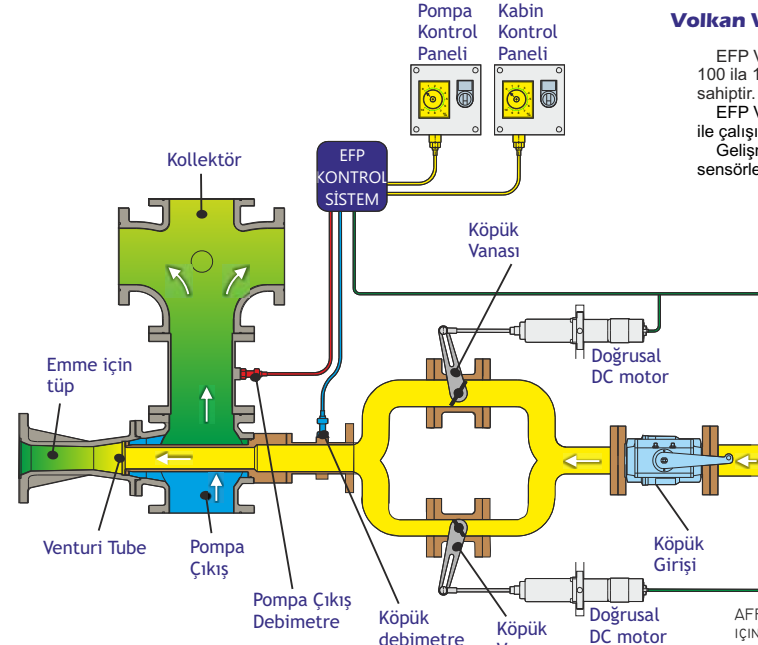
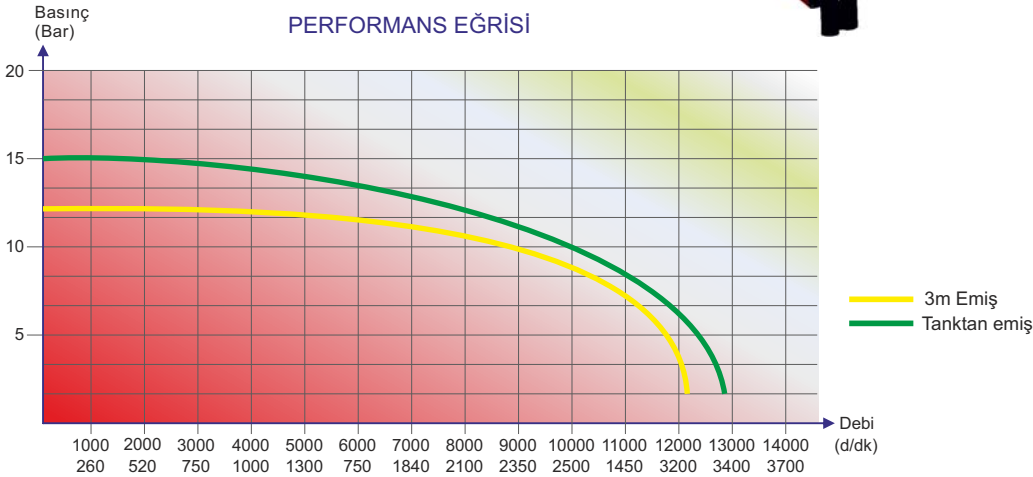
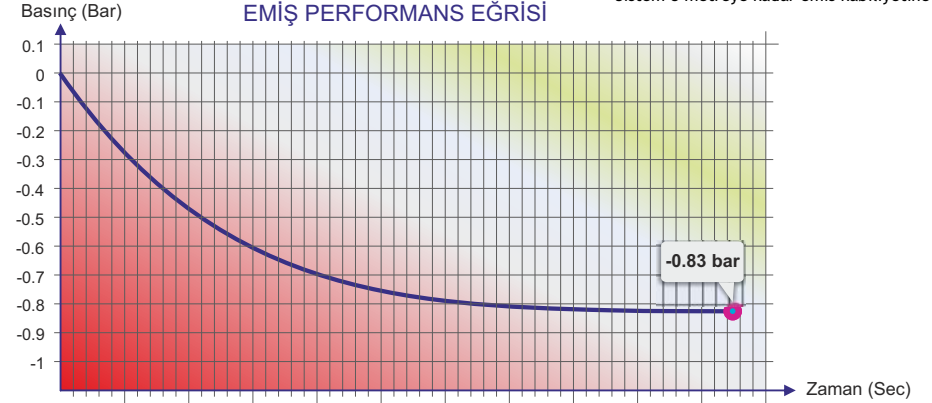
## Genel Özellikler;

- o Santrifuj tip tek kademeli
- o Alüminyum gövde ve fan, paslanmaz çelik pompa mili
- o Bakım gerektirmeyen mekanik salmastra
- o Üç nokta yataklama sistemi
- o Düşük ses seviyesi ve sağlam tasarım
- o Tam otomatik veya yarı otomatik piston
- o Termal tahliye sistemi



## Tam ve yarı otomatik köpük emiş sistemi;

Dönen bir mil üzerindeki eksantrik yataktan hareketini alan çift piston sayesinde pompa içerisindeki hava boşaltılır. Pistonlardan biri emme işlemini gerçekleştirirken diğeri basma işlemini gerçekleştirir. Otomatik emiş sistemi basit bir elektro-pnömatik sistem ile kontrol edilmektedir. Otomatik emiş sistemi devreye girdiğinde emiş ağızı (alıcı ağız) ile irtibatlı olan aktüatörlü küresel vana açılır ve manyetik kavrama devreye girer. Pompa kaplininden alınan hareket otomatik emiş miline iletilir. Havanın tahliye işleminden sonra pompa içerisine su gelir ve pozitif basınç oluşmaya başlar. Basınç değerinin 2 - 3 bar seviyesine ulaşması ile birlikte emiş sistemi kendiliğinden devreden çıkar, suyu kullanmaya hazır hale gelir. Sistem 8 metreye kadar emiş kabiliyetine sahiptir.



## Volkan VarioMix EFP 700 ;

EFP VarioMix 700, Otomatik köpük oranlama sistemi; 100 ila 1000 litre arasında köpük dosajlama kapasitesine sahiptir.

EFP VarioMix700; akış ölçüm ve dosajlama prensibi ile çalışır.

Gelişmiş elektronik alt yapısı ve yüksek hassasiyetteki sensörleri ve valf komponentleri ile çalışmaktadır.

Sistemin çalışması; Kontrol panosunda bulunan oran ayarlayıcısı %1 ila %8 olarak seçildiğinde, anlık olarak su ve köpük debileri sürekli ölçülerek köpük akışı olması gereken debiye regüle edilir.

## Teknik Detaylar;

MALZEME	: BRONZ
K. DEBİ KAPASİTESİ	: 700 L/DK
ORAN	: 1% İLA 8%
KÖPÜK GİRİŞİ	: 2 1/2"
MUTLAK HASSASİYET	: MAX. 1%
	: AYARLANABİLİR

AFFF DAHİL, A & B SINIFI KÖPÜK KONSANTRELERİ İÇİN UYGUNDUR  
YUKARIDA VERİLEN DEĞERLER 10 cST  
KÖPÜK KONSANTRE VİSKOSİTESİ İÇİN GEÇERLİDİR